



## Sanpress Inox XL-Übergangsstück mit SC-Contur

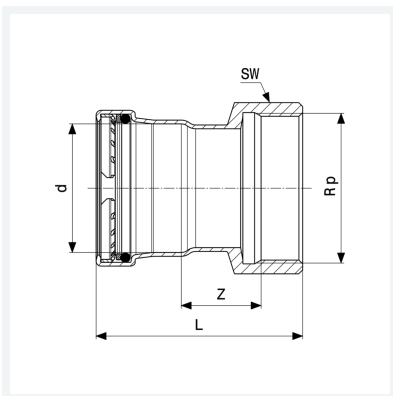
- Pressanschluss, Rp-Gewinde

### Ausstattung

Dichtelement EPDM, Schneidring, Trennring, Mehrkant

**Modell 2312XL**

**Artikel 619 978**



## Eigenschaften

Rohraußendurchmesser	d	88,9
Innengewinde zylindrisch	Rp	3
Z-Maß	Z	29 mm
Länge	L	114 mm
Schlüsselweite	SW	100 mm
Gewicht	1226 g	
Volumen	2072 cm <sup>3</sup>	
Werkstoff	Stahl nichtrostend	