



Sanpress Inox-Flanschübergang mit SC-Contur

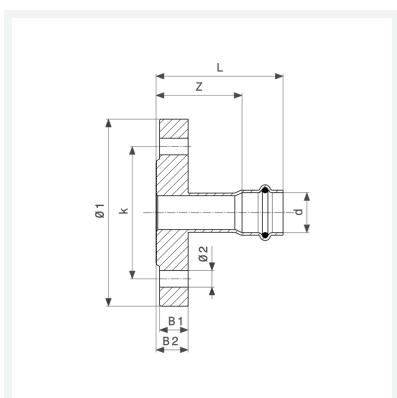
- Flanschübergang, Pressanschluss

Ausstattung

Flansch PN 10/16 fest, Dichtelement EPDM

Modell 2359

Artikel 593 339



Eigenschaften

Durchmesser Nominal	DN	32
Rohraußendurchmesser	d	35
Z-Maß	Z	44 mm
Länge	L	70 mm
Breite 1	B1	16 mm
Breite 2	B2	18 mm
Durchmesser 1	Ø1	140 mm
Lochkreisdurchmesser	k	100 mm
Durchmesser 2	Ø2	18 mm
Anzahl Bohrungen	n	4



**Sanpress Inox-Flanschübergang
mit SC-Contur
Modell 2359
Artikel 593 339**

Eigenschaften

Gewicht	1762 g
Volumen	6216 cm ³
Werkstoff	Stahl nichtrostend