



Sanpress Inox-Montageset

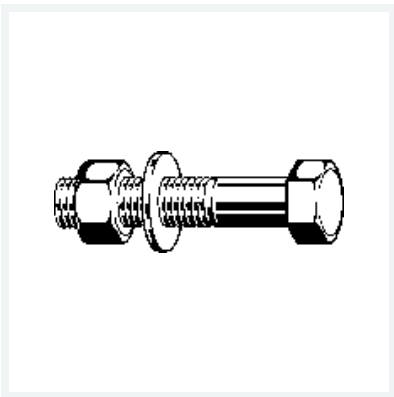
- für Flanschverbindung

Ausstattung

4 Sechskantschrauben, 8 Unterlegscheiben, 4 Muttern

Modell 2359.7

Artikel 611 279



Eigenschaften

Länge	L	70
Durchmesser Nominal	DN	32/50
PN	10/16	
Metrisches Gewinde	M	16
Länge	L	70 mm
Schlüsselweite	SW	24 mm
Höhe 1	H1	15 mm
Rohraussendurchmesser 1	d1	17 mm
Rohraussendurchmesser 2	d2	30 mm
Höhe 2	H2	3 mm



Sanpress Inox-Montageset
Modell 2359.7
Artikel 611 279

Eigenschaften

Gewicht	750 g
Volumen	414,4 cm ³
Werkstoff	Edelstahl