



Sanpress Inox XL-Montageset

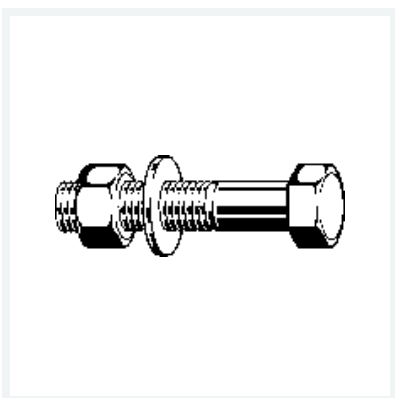
- für Flanschverbindung

Ausstattung

8 Sechskantschrauben, 16 Unterlegscheiben, 8 Muttern

Modell 2359.7XL

Artikel 583 682



Eigenschaften

Länge	L	70
Für Durchmesser Nominal	für DN	65/100
PN	10/16	
Metrisches Gewinde	M	16
Länge	L	70 mm
Schlüsselweite	SW	24 mm
Höhe 1	H1	15 mm
Rohraussendurchmesser 1	d1	17 mm
Rohraussendurchmesser 2	d2	30 mm
Höhe 2	H2	3 mm



Sanpress Inox XL-Montageset
Modell 2359.7XL
Artikel 583 682

Eigenschaften

Gewicht	1504 g
Volumen	828,8 cm ³
Werkstoff	Edelstahl