



**Sanpress Inox G XL-Bogen 90°  
mit SC-Contur**

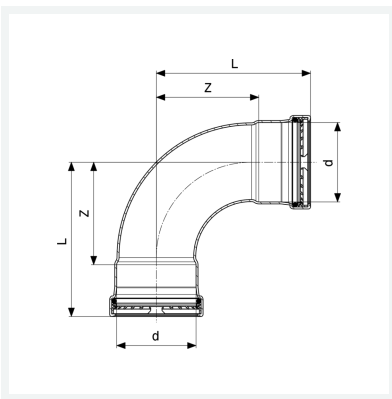
- Pressanschlüsse

**Ausstattung**

Dichtelemente HNBR, Schneidringe, Trennringe

**Modell 0216XL**

**Artikel 577 476**



## Eigenschaften

Rohraußendurchmesser	d	64,0
Z-Maß	Z	84 mm
Länge	L	127 mm
Gewicht	808 g	
Volumen	3108 cm <sup>3</sup>	
Werkstoff	Stahl nichtrostend	