



## Sanpress Inox G XL-Bogen 45° mit SC-Contur

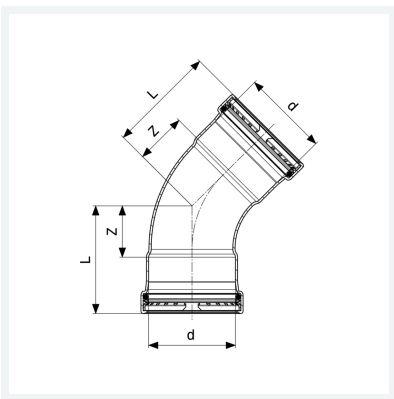
- Pressanschlüsse

### Ausstattung

Dichtelemente HNBR, Schneidringe, Trennringe

**Modell 0226XL**

**Artikel 578 251**



## Eigenschaften

Rohraußendurchmesser	d	64,0
Z-Maß	Z	39 mm
Länge	L	82 mm
Gewicht	635 g	
Volumen	1554 cm <sup>3</sup>	
Werkstoff	Stahl nichtrostend	