



Sanpress Inox G XL-T-Stück mit SC-Contur

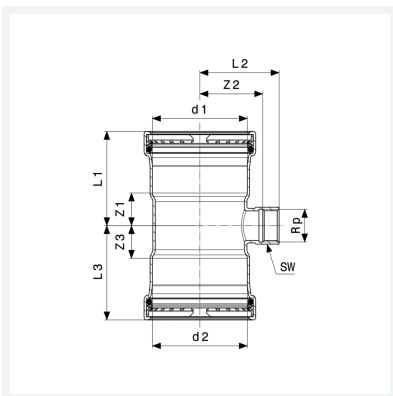
- Pressanschlüsse, Rp-Gewinde

Ausstattung

Dichtelemente HNBR, Schneidringe, Trennringe, Mehrkant

Modell 0217.2XL

Artikel 578 466



Eigenschaften

Rohraußendurchmesser 1	d1	76,1
Innengewinde zylindrisch	Rp	¾
Rohraußendurchmesser 2	d2	76,1
Z-Maß 1	Z1	24 mm
Z-Maß 2	Z2	46 mm
Z-Maß 3	Z3	24 mm
Länge 1	L1	74 mm
Länge 2	L2	62 mm
Länge 3	L3	74 mm
Schlüsselweite	SW	30 mm

Datenblatt



**Sanpress Inox G XL-T-Stück
mit SC-Contur
Modell 0217.2XL
Artikel 578 466**

Eigenschaften

Gewicht	743 g
Volumen	3108 cm ³
Werkstoff	Stahl nichtrostend