



Sanpress Inox G XL-Muffe mit SC-Contur

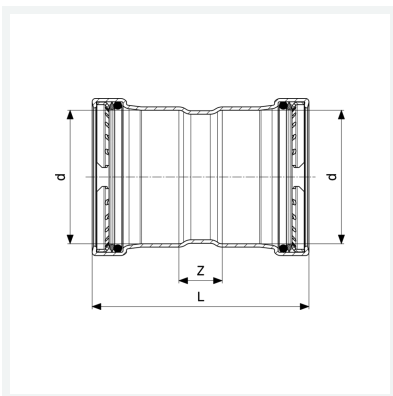
- Pressanschlüsse

Ausstattung

Dichtelemente HNBR, Schneidringe, Trennringe

Modell 0215XL

Artikel 578 565



Eigenschaften

Rohraußendurchmesser	d	88,9
Z-Maß	Z	25 mm
Länge	L	125 mm
Gewicht	730 g	
Volumen	2486,4 cm ³	
Werkstoff	Stahl nichtrostend	