



Sanpress Inox G XL-Reduzierstück mit SC-Contur

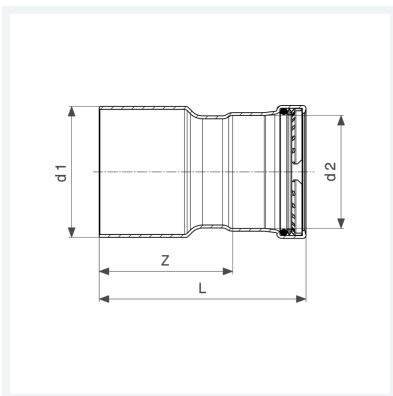
- Einsteckende, Pressanschluss

Ausstattung

Dichtelement HNBR, Schneidring, Trennring

Modell 0215.1XL

Artikel 578 381



Eigenschaften

Rohraußendurchmesser 1	d1	88,9
Rohraußendurchmesser 2	d2	76,1
Z-Maß	Z	81 mm
Länge	L	131 mm
Gewicht	632 g	
Volumen	1554 cm ³	
Werkstoff	Stahl nichtrostend	