



Sanpress Inox G XL-Reduzierstück mit SC-Contur

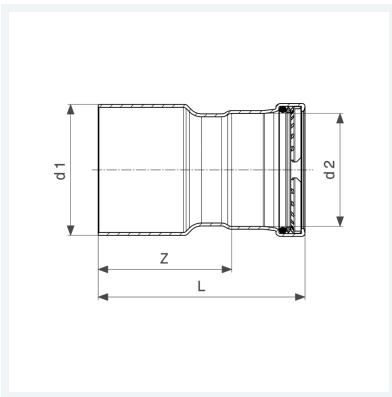
- Einsteckende, Pressanschluss

Ausstattung

Dichtelement HNBR, Schneidring, Trennring

Modell 0215.1XL

Artikel 578 398



Eigenschaften

Rohraußendurchmesser 1	d1	108,0
Rohraußendurchmesser 2	d2	54
Z-Maß	Z	109 mm
Länge	L	149 mm
Gewicht	677 g	
Volumen	2072 cm ³	
Werkstoff	Stahl nichtrostend	