



**Sanpress Inox XL-Bogen 90°
mit SC-Contur**

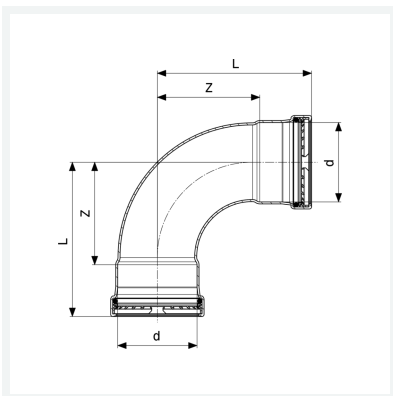
- Pressanschlüsse

Ausstattung

Dichtelemente EPDM, Schneidringe, Trennringe

Modell 2316XL

Artikel 482 619



Eigenschaften

VdS-Zulassung	VdS	✓
Rohraußendurchmesser	d	108,0
Z-Maß	Z	138 mm
Länge	L	198 mm
Gewicht	1986 g	
Volumen	8312,5 cm ³	
Werkstoff	Stahl nichtrostend	