



## Sanpress Inox XL-Bogen 45° mit SC-Contur

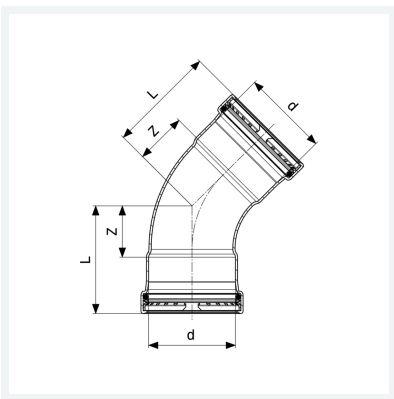
- Pressanschlüsse

### Ausstattung

Dichtelemente EPDM, Schneidringe, Trennringe

**Modell 2326XL**

**Artikel 578 008**



## Eigenschaften

Rohraußendurchmesser	d	64,0
Z-Maß	Z	39 mm
Länge	L	82 mm
Gewicht	633 g	
Volumen	2072 cm <sup>3</sup>	
Werkstoff	Stahl nichtrostend	