



## Sanpress Inox XL-Übergangsstück mit SC-Contur

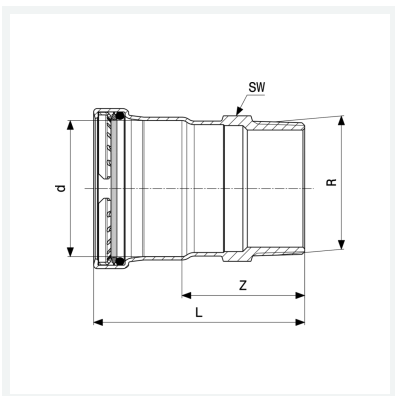
- Pressanschluss, R-Gewinde

### Ausstattung

Dichtelement EPDM, Schneidring, Trennring, Mehrkant

**Modell 2311XL**

**Artikel 619 985**



## Eigenschaften

Rohraußendurchmesser	d	64,0
Außengewinde kegelig	R	2½
Z-Maß	Z	66 mm
Länge	L	109 mm
Schlüsselweite	SW	80 mm
Gewicht	955 g	
Volumen	1554 cm <sup>3</sup>	
Werkstoff	Stahl nichtrostend	