



## Sanpress Inox XL-Muffe mit SC-Contur

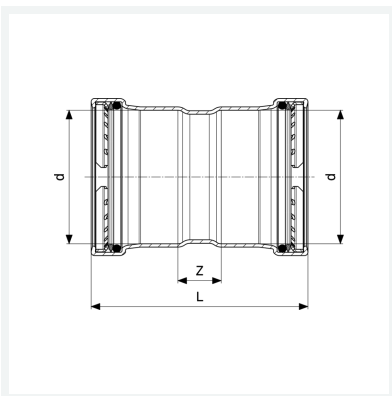
- Pressanschlüsse

### Ausstattung

Dichtelemente EPDM, Schneidringe, Trennringe

**Modell 2315XL**

**Artikel 482 817**



## Eigenschaften

VdS-Zulassung	VdS	✓
Rohraußendurchmesser	d	88,9
Z-Maß	Z	25 mm
Länge	L	125 mm
Gewicht	730 g	
Volumen	2486,4 cm <sup>3</sup>	
Werkstoff	Stahl nichtrostend	