



Sanpress Inox XL-Reduzierstück mit SC-Contur

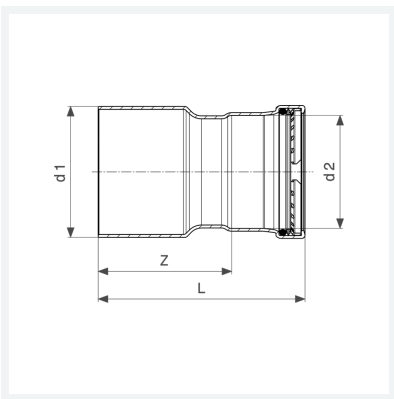
- Einsteckende, Pressanschluss

Ausstattung

Dichtelement EPDM, Schneidring, Trennring

Modell 2315.1XL

Artikel 483 159



Eigenschaften

VdS-Zulassung	VdS	✓
Rohraußendurchmesser 1	d1	88,9
Rohraußendurchmesser 2	d2	76,1
Z-Maß	Z	81 mm
Länge	L	131 mm
Gewicht	626,6 g	
Volumen	1554 cm ³	
Werkstoff	Stahl nichtrostend	