



Sanpress Inox XL-Reduzierstück mit SC-Contur

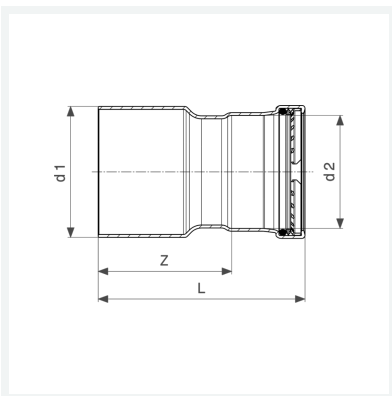
- Einsteckende, Pressanschluss

Ausstattung

Dichtelement EPDM, Schneidring, Trennring

Modell 2315.1XL

Artikel 578 107



Eigenschaften

Rohraußendurchmesser 1	d1	64,0
Rohraußendurchmesser 2	d2	54
Z-Maß	Z	70 mm
Länge	L	110 mm
Gewicht	316 g	
Volumen	1243,2 cm ³	
Werkstoff	Stahl nichtrostend	