



Sanpress Inox XL-Flanschübergang mit SC-Contur

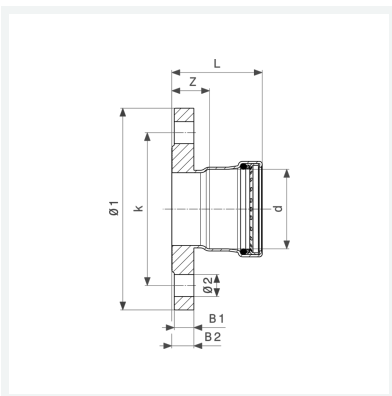
- Flanschübergang, Pressanschluss

Ausstattung

Flansch PN 10/16 fest, Dichtelement EPDM, Schneidring, Trennring

Modell 2359XL

Artikel 482 992



Eigenschaften

VdS-Zulassung	VdS	✓
Durchmesser Nominal	DN	100
Rohraußendurchmesser	d	108,0
Z-Maß	Z	31 mm
Länge	L	91 mm
Breite 1	B1	17 mm
Breite 2	B2	19 mm
Durchmesser 1	Ø1	220 mm
Lochkreisdurchmesser	k	180 mm
Durchmesser 2	Ø2	18 mm



**Sanpress Inox XL-Flanschübergang
mit SC-Contur
Modell 2359XL
Artikel 482 992**

Eigenschaften

Anzahl Bohrungen	n	8
Gewicht	4360 g	
Volumen	6029,793 cm ³	
Werkstoff	Stahl nichtrostend	