



## Raxofix-Montageeinheit mit SC-Contur

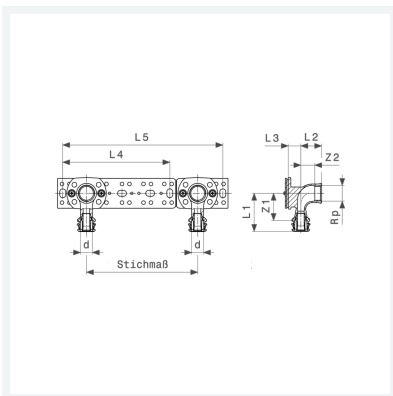
- Pressanschlüsse, Rp-Gewinde
- schallentkoppelnd, kürzbar durch Sollbruchstelle

### Ausstattung

Wandscheiben, Halterung

**Modell 5321.61**

**Artikel 690 144**



## Eigenschaften

Rohraußendurchmesser	d	16
Innengewinde zylindrisch	Rp	½
Stichmaß	80/100/150	
Z-Maß 1	Z1	36 mm
Z-Maß 2	Z2	19 mm
Länge 1	L1	51 mm
Länge 2	L2	28 mm
Länge 3	L3	17 mm
Länge 4	L4	145 mm
Länge 5	L5	216 mm



**Raxofix-Montageeinheit  
mit SC-Contur  
Modell 5321.61  
Artikel 690 144**

## Eigenschaften

---

Gewicht	381 g
Volumen	621,6 cm <sup>3</sup>
Werkstoff	Stahl verzinkt