



**Prestabo XL-Bogen 90°  
mit SC-Contur**

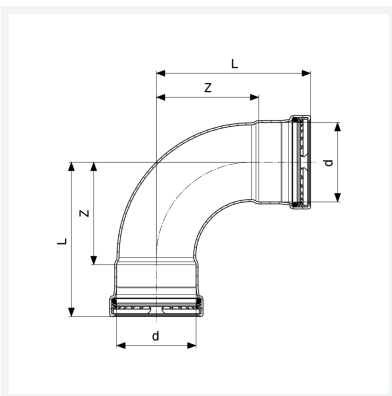
- Pressanschlüsse

**Ausstattung**

Dichtelemente EPDM, Schneidringe, Trennringe

**Modell 1116XL**

**Artikel 597 573**



## Eigenschaften

VdS-Zulassung	VdS	✓
Rohraußendurchmesser	d	64,0
Z-Maß	Z	84 mm
Länge	L	127 mm
Gewicht	792 g	
Volumen	2486,4 cm <sup>3</sup>	
Werkstoff	Stahl unlegiert, verzinkt	