



**Prestabo XL-Bogen 90°
mit SC-Contur**

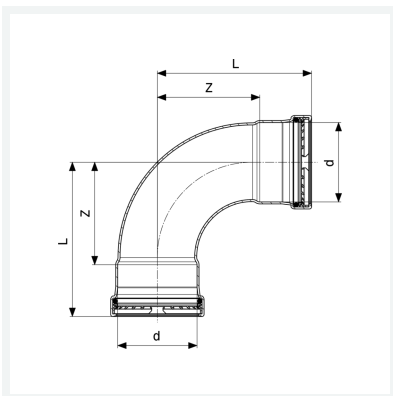
- Pressanschlüsse

Ausstattung

Dichtelemente EPDM, Schneidringe, Trennringe

Modell 1116XL

Artikel 597 597



Eigenschaften

| | | |
|----------------------|---------------------------|--------|
| VdS-Zulassung | VdS | ✓ |
| Rohraußendurchmesser | d | 108,0 |
| Z-Maß | Z | 138 mm |
| Länge | L | 198 mm |
| Gewicht | 1969 g | |
| Volumen | 8312,5 cm ³ | |
| Werkstoff | Stahl unlegiert, verzinkt | |