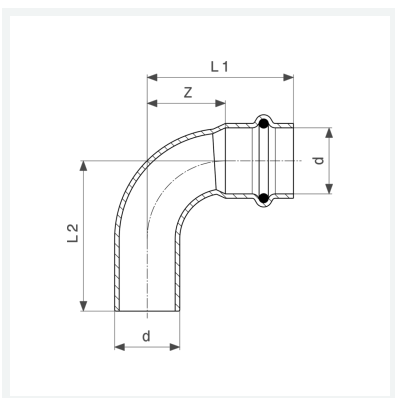




**Prestabo-Bogen 90°  
mit SC-Contur**  
- Einsteckende, Pressanschluss

**Ausstattung**  
Dichtelement EPDM  
**Modell 1116.1**

**Artikel 558 208**



## Eigenschaften

Rohraußendurchmesser	d	18
Z-Maß	Z	18 mm
Länge 1	L1	40 mm
Länge 2	L2	42 mm
Z-Maß (Vorgängerversion)	Z*	30 mm
Länge (Vorgängerversion) 1	L1*	52 mm
Länge (Vorgängerversion) 2	L2*	63 mm
Gewicht	46,7 g	
Volumen	82,88 cm <sup>3</sup>	
Werkstoff	Stahl unlegiert, verzinkt	