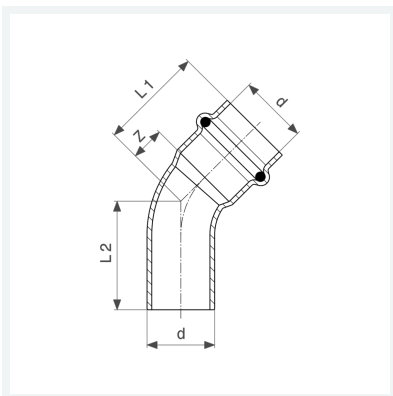




**Prestabo-Bogen 45°  
mit SC-Contur**  
- Einsteckende, Pressanschluss

**Ausstattung**  
Dichtelement EPDM  
**Modell 1126.1**

**Artikel 558 376**



## Eigenschaften

VdS-Zulassung	VdS	✓
Rohraußendurchmesser	d	35
Z-Maß	Z	15 mm
Länge 1	L1	41 mm
Länge 2	L2	42 mm
Z-Maß (Vorgängerversion)	Z*	28 mm
Länge (Vorgängerversion) 1	L1*	54 mm
Länge (Vorgängerversion) 2	L2*	64 mm
Gewicht	110,4 g	
Volumen	276,27 cm <sup>3</sup>	

# Datenblatt



**Prestabo-Bogen 45°  
mit SC-Contur  
Modell 1126.1  
Artikel 558 376**

## Eigenschaften

---

Werkstoff

Stahl unlegiert, verzinkt