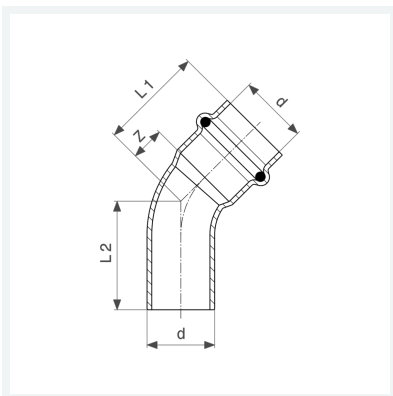




**Prestabo-Bogen 45°  
mit SC-Contur**  
- Einsteckende, Pressanschluss

**Ausstattung**  
Dichtelement EPDM  
**Modell 1126.1**

**Artikel 558 383**



## Eigenschaften

VdS-Zulassung	VdS	✓
Rohraußendurchmesser	d	42
Z-Maß	Z	21 mm
Länge 1	L1	57 mm
Länge 2	L2	59 mm
Z-Maß (Vorgängerversion)	Z*	34 mm
Länge (Vorgängerversion) 1	L1*	69 mm
Länge (Vorgängerversion) 2	L2*	79 mm
Gewicht	224 g	
Volumen	1243,2 cm <sup>3</sup>	

# Datenblatt



**Prestabo-Bogen 45°  
mit SC-Contur  
Modell 1126.1  
Artikel 558 383**

## Eigenschaften

---

Werkstoff

Stahl unlegiert, verzinkt