



**Prestabo XL-Bogen 45°
mit SC-Contur**

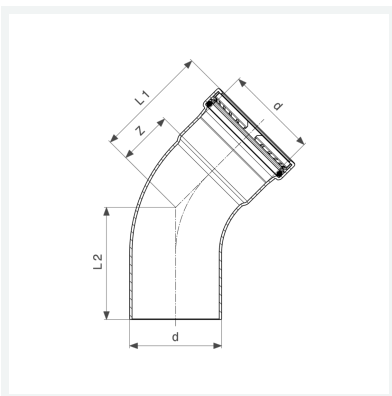
- Einsteckende, Pressanschluss

Ausstattung

Dichtelement EPDM, Schneidring, Trennring

Modell 1126.1XL

Artikel 597 696



Eigenschaften

VdS-Zulassung	VdS	✓
Rohraußendurchmesser	d	76,1
Z-Maß	Z	46 mm
Länge 1	L1	96 mm
Länge 2	L2	93 mm
Gewicht	770 g	
Volumen	3108 cm ³	
Werkstoff	Stahl unlegiert, verzinkt	