



**Prestabo XL-Bogen 45°  
mit SC-Contur**

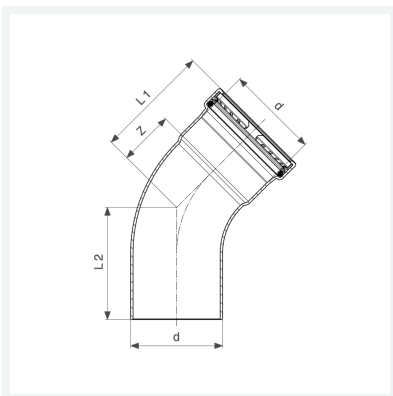
- Einsteckende, Pressanschluss

**Ausstattung**

Dichtelement EPDM, Schneidring, Trennring

**Modell 1126.1XL**

**Artikel 597 719**



## Eigenschaften

VdS-Zulassung	VdS	✓
Rohraußendurchmesser	d	108,0
Z-Maß	Z	61 mm
Länge 1	L1	121 mm
Länge 2	L2	119 mm
Gewicht	1307 g	
Volumen	7161 cm <sup>3</sup>	
Werkstoff	Stahl unlegiert, verzinkt	