



**Prestabo-Übergangsbogen 90°
mit SC-Contur**

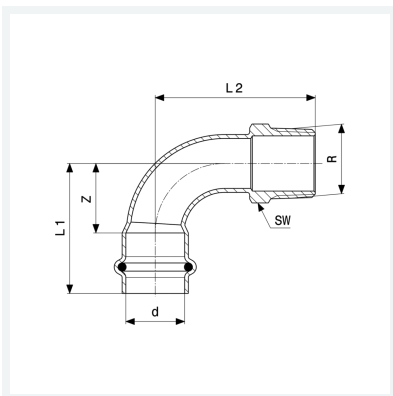
- Pressanschluss, R-Gewinde

Ausstattung

Dichtelement EPDM, Mehrkant

Modell 1114

Artikel 558 468



Eigenschaften

VdS-Zulassung	VdS	✓
Rohraußendurchmesser	d	42
Außengewinde kegelig	R	1½
Z-Maß	Z	50 mm
Länge 1	L1	87 mm
Länge 2	L2	102 mm
Schlüsselweite	SW	50 mm
Gewicht	434 g	
Volumen	828,8 cm ³	
Werkstoff	Stahl unlegiert, verzinkt	