



**Prestabo-Übergangswinkel 90°
mit SC-Contur**

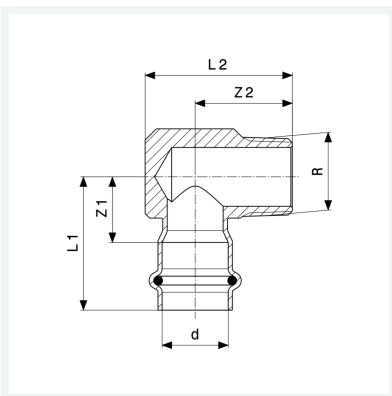
- Pressanschluss, R-Gewinde

Ausstattung

Dichtelement EPDM

Modell 1114.1

Artikel 559 519



Eigenschaften

Rohraußendurchmesser	d	15
Außengewinde kegelig	R	$\frac{3}{8}$
Z-Maß 1	Z1	18 mm
Z-Maß 2	Z2	24 mm
Länge 1	L1	40 mm
Länge 2	L2	36 mm
Gewicht	84,6 g	
Volumen	99,46 cm ³	
Werkstoff	Stahl unlegiert, verzinkt	