



Prestabo-Übergangsstück mit SC-Contur

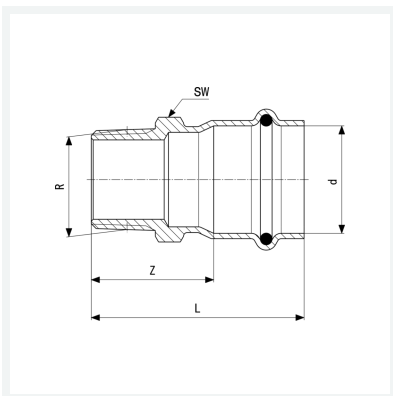
- Pressanschluss, R-Gewinde

Ausstattung

Dichtelement EPDM, Mehrkant

Modell 1111

Artikel 559 021



Eigenschaften

Rohraußendurchmesser	d	18
Außengewinde kegelig	R	¾
Z-Maß	Z	27 mm
Länge	L	49 mm
Schlüsselweite	SW	27 mm
Gewicht	64,33 g	
Volumen	99,46 cm ³	
Werkstoff	Stahl unlegiert, verzinkt	