



**Prestabo-Übergangsstück
mit SC-Contur**

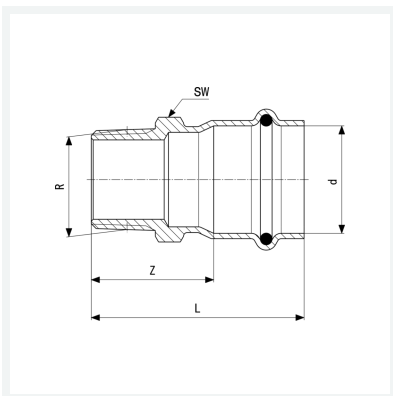
- Pressanschluss, R-Gewinde

Ausstattung

Dichtelement EPDM, Mehrkant

Modell 1111

Artikel 641 986



Eigenschaften

VdS-Zulassung	VdS	✓
Rohraußendurchmesser	d	22
Außengewinde kegelig	R	½
Z-Maß	Z	25 mm
Länge	L	48 mm
Schlüsselweite	SW	27 mm
Gewicht	62 g	
Volumen	99,456 cm ³	
Werkstoff	Stahl unlegiert, verzinkt	