



**Prestabo-Übergangsstück
mit SC-Contur**

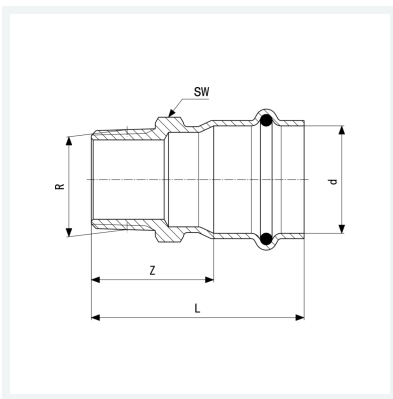
- Pressanschluss, R-Gewinde

Ausstattung

Dichtelement EPDM, Mehrkant

Modell 1111

Artikel 642 006



Eigenschaften

VdS-Zulassung	VdS	✓
Rohraußendurchmesser	d	28
Außengewinde kegelig	R	1¼
Z-Maß	Z	38 mm
Länge	L	62 mm
Schlüsselweite	SW	43 mm
Gewicht	211,2 g	
Volumen	191,262 cm ³	
Werkstoff	Stahl unlegiert, verzinkt	