



**Prestabo-Übergangsstück
mit SC-Contur**

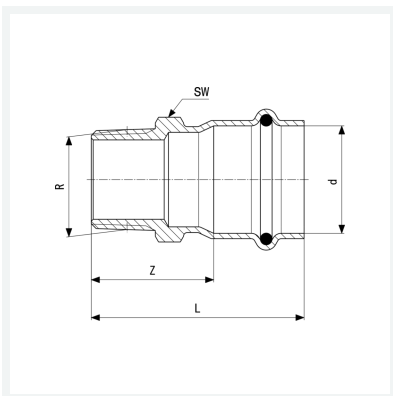
- Pressanschluss, R-Gewinde

Ausstattung

Dichtelement EPDM, Mehrkant

Modell 1111

Artikel 721 428



Eigenschaften

VdS-Zulassung	VdS	✓
Rohraußendurchmesser	d	28
Außengewinde kegelig	R	½
Z-Maß	Z	26 mm
Länge	L	50 mm
Schlüsselweite	SW	34 mm
Gewicht	89,5 g	
Volumen	165,76 cm ³	
Werkstoff	Stahl unlegiert, verzinkt	