

**Prestabo-Übergangsstück
mit SC-Contur**

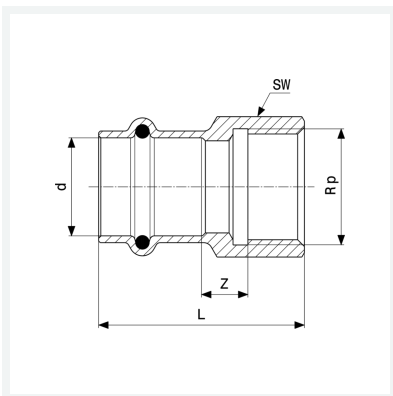
- Pressanschluss, Rp-Gewinde

Ausstattung

Dichtelement EPDM, Mehrkant

Modell 1112

Artikel 642 136



Eigenschaften

Rohraußendurchmesser	d	15
Innengewinde zylindrisch	Rp	3/8
Z-Maß	Z	5 mm
Länge	L	37 mm
Schlüsselweite	SW	22 mm
Gewicht	39,9 g	
Volumen	82,88 cm ³	
Werkstoff	Stahl unlegiert, verzinkt	