

Prestabo-Übergangsstück mit SC-Contur

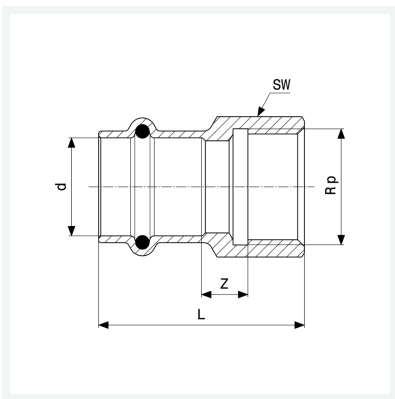
- Pressanschluss, Rp-Gewinde

Ausstattung

Dichtelement EPDM, Mehrkant

Modell 1112

Artikel 642 143



Eigenschaften

Rohraußendurchmesser	d	15
Innengewinde zylindrisch	Rp	¾
Z-Maß	Z	12 mm
Länge	L	45 mm
Schlüsselweite	SW	30 mm
Gewicht	63,3 g	
Volumen	82,88 cm ³	
Werkstoff	Stahl unlegiert, verzinkt	