

**Prestabo-Übergangsstück
mit SC-Contur**

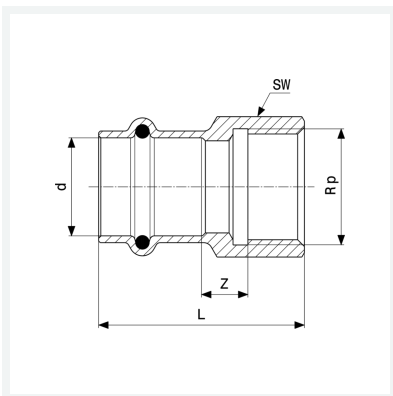
- Pressanschluss, Rp-Gewinde

Ausstattung

Dichtelement EPDM, Mehrkant

Modell 1112

Artikel 642 198



Eigenschaften

VdS-Zulassung	VdS	✓
Rohraußendurchmesser	d	35
Innengewinde zylindrisch	Rp	¾
Z-Maß	Z	4 mm
Länge	L	43 mm
Schlüsselweite	SW	46 mm
Gewicht	190,3 g	
Volumen	248,64 cm ³	
Werkstoff	Stahl unlegiert, verzinkt	