



**Prestabo XL-Muffe
mit SC-Contur**

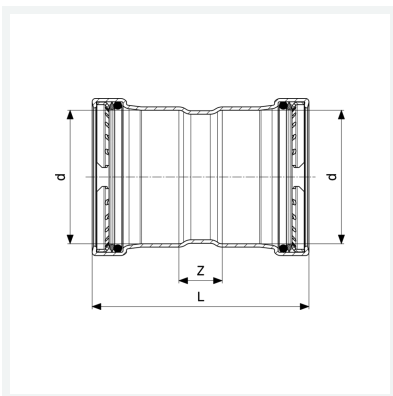
- Pressanschlüsse

Ausstattung

Dichtelemente EPDM, Schneidringe, Trennringe

Modell 1115XL

Artikel 597 726



Eigenschaften

| | | |
|----------------------|---------------------------|--------|
| VdS-Zulassung | VdS | ✓ |
| Rohraußendurchmesser | d | 64,0 |
| Z-Maß | Z | 24 mm |
| Länge | L | 110 mm |
| Gewicht | 470 g | |
| Volumen | 2072 cm ³ | |
| Werkstoff | Stahl unlegiert, verzinkt | |