



**Prestabo XL-Muffe
mit SC-Contur**

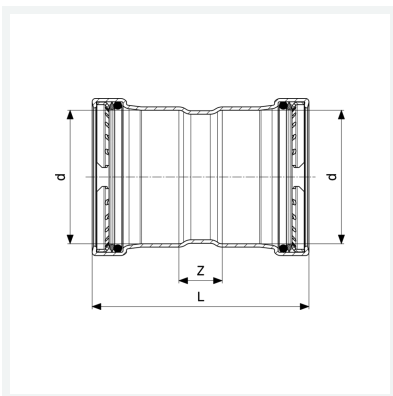
- Pressanschlüsse

Ausstattung

Dichtelemente EPDM, Schneidringe, Trennringe

Modell 1115XL

Artikel 597 733



Eigenschaften

VdS-Zulassung	VdS	✓
Rohraußendurchmesser	d	76,1
Z-Maß	Z	25 mm
Länge	L	125 mm
Gewicht	590 g	
Volumen	1554 cm ³	
Werkstoff	Stahl unlegiert, verzinkt	