



**Prestabo-Reduzierstück
mit SC-Contur**

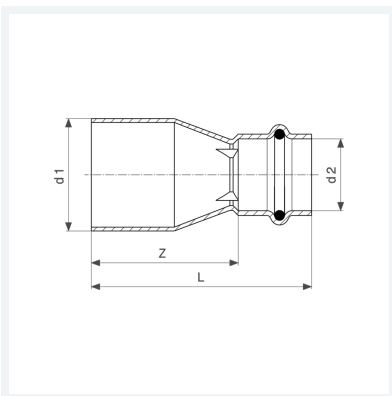
- Einsteckende, Pressanschluss

Ausstattung

Dichtelement EPDM

Modell 1115.1

Artikel 558 581



Eigenschaften

VdS-Zulassung	VdS	✓
Rohraußendurchmesser 1	d1	54
Rohraußendurchmesser 2	d2	22
Z-Maß	Z	90 mm
Länge	L	113 mm
Gewicht	224,5 g	
Volumen	621,6 cm ³	
Werkstoff	Stahl unlegiert, verzinkt	