



**Prestabo XL-Reduzierstück
mit SC-Contur**

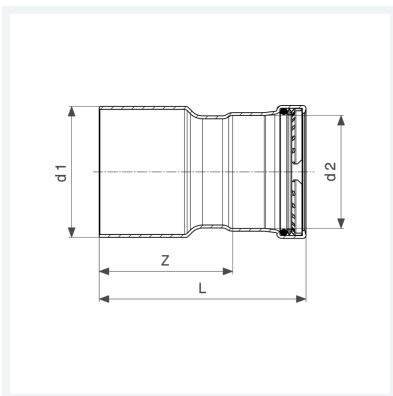
- Einsteckende, Pressanschluss

Ausstattung

Dichtelement EPDM, Schneidring, Trennring

Modell 1115.1XL

Artikel 598 167



Eigenschaften

VdS-Zulassung	VdS	✓
Rohraußendurchmesser 1	d1	108,0
Rohraußendurchmesser 2	d2	54
Z-Maß	Z	110 mm
Länge	L	150 mm
Gewicht	670 g	
Volumen	2072 cm ³	
Werkstoff	Stahl unlegiert, verzinkt	