



## Prestabo XL-Reduzierstück mit SC-Contur

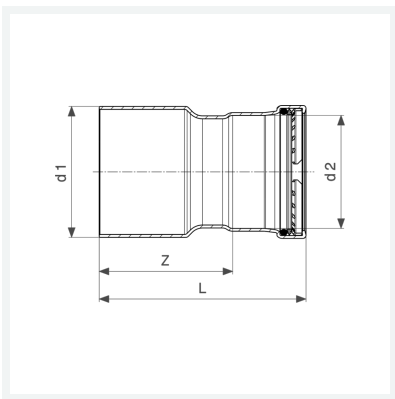
- Einsteckende, Pressanschluss

### Ausstattung

Dichtelement EPDM, Schneidring, Trennring

**Modell 1115.1XL**

**Artikel 598 198**



## Eigenschaften

VdS-Zulassung	VdS	✓
Rohraußendurchmesser 1	d1	108,0
Rohraußendurchmesser 2	d2	88,9
Z-Maß	Z	95 mm
Länge	L	145 mm
Gewicht	786 g	
Volumen	2072 cm <sup>3</sup>	
Werkstoff	Stahl unlegiert, verzinkt	