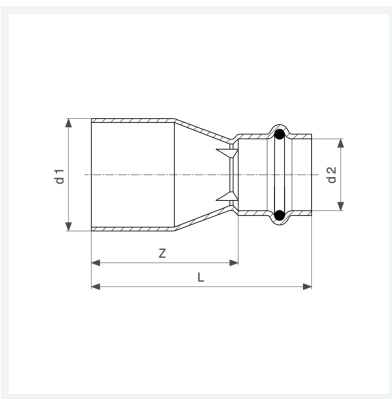




**Prestabo-Reduzierstück  
mit SC-Contur**  
- Einsteckende, Pressanschluss  
**Ausstattung**  
Dichtelement EPDM  
**Modell 1115.1**  
  
**Artikel 605 315**



## Eigenschaften

Rohraußendurchmesser 1	d1	15
Rohraußendurchmesser 2	d2	12
Z-Maß	Z	28 mm
Länge	L	48 mm
Gewicht	25,4 g	
Volumen	49,728 cm <sup>3</sup>	
Werkstoff	Stahl unlegiert, verzinkt	