



Prestabo-Schiebemuffe mit SC-Contur

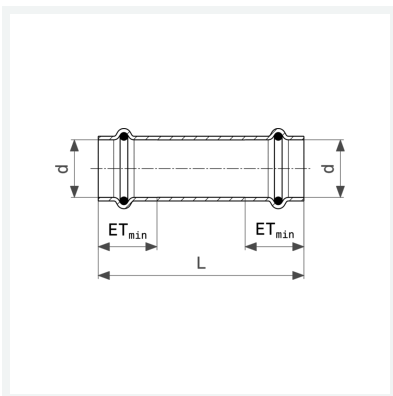
- Pressanschlüsse

Ausstattung

Dichtelemente EPDM

Modell 1115.5

Artikel 558 116



Eigenschaften

| | | |
|-----------------------|---------------------------|--------|
| VdS-Zulassung | VdS | ✓ |
| Rohraußendurchmesser | d | 54 |
| Länge | L | 136 mm |
| Einstecktiefe minimal | ETmin | 40 mm |
| Gewicht | 356 g | |
| Volumen | 1243,2 cm ³ | |
| Werkstoff | Stahl unlegiert, verzinkt | |