



Prestabo-Verschraubung mit SC-Contur

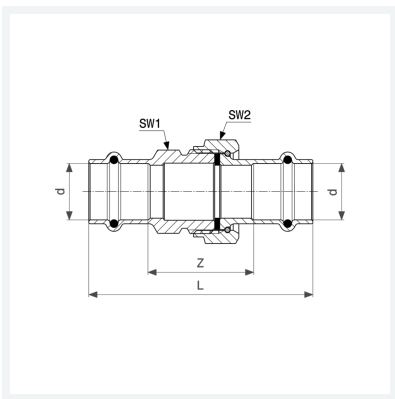
- Pressanschlüsse
- flachdichtend

Ausstattung

Flachdichtung EPDM, Dichtelemente EPDM, Mehrkant

Modell 1160

Artikel 559 366



Eigenschaften

| | | |
|----------------------|---------------------------|--------|
| VdS-Zulassung | VdS | ✓ |
| Rohraußendurchmesser | d | 54 |
| Z-Maß | Z | 53 mm |
| Länge | L | 133 mm |
| Schlüsselweite 1 | SW1 | 70 mm |
| Schlüsselweite 2 | SW2 | 78 mm |
| Gewicht | 1125 g | |
| Volumen | 1243,2 cm ³ | |
| Werkstoff | Stahl unlegiert, verzinkt | |