



Prestabo-Übergangverschraubung mit SC-Contur

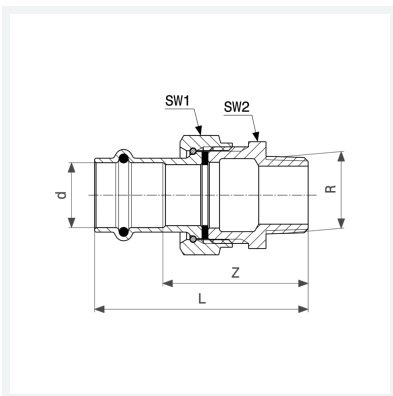
- Pressanschluss, R-Gewinde
- flachdichtend

Ausstattung

Flachdichtung EPDM, Dichtelement EPDM, Mehrkant

Modell 1165

Artikel 559 274



Eigenschaften

VdS-Zulassung	VdS	✓
Rohraußendurchmesser	d	35
Außengewinde kegelig	R	1¼
Z-Maß	Z	58 mm
Länge	L	84 mm
Schlüsselweite 1	SW1	53 mm
Schlüsselweite 2	SW2	50 mm
Gewicht	420,7 g	
Volumen	414,4 cm ³	
Werkstoff	Stahl unlegiert, verzinkt	