



## Prestabo-Übergangverschraubung mit SC-Contur

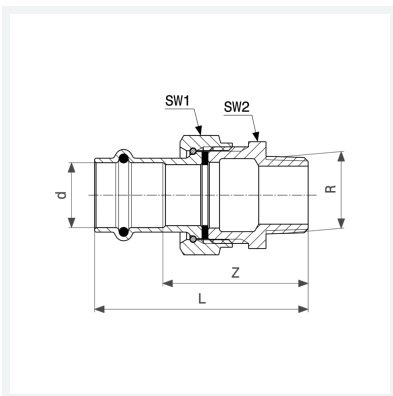
- Pressanschluss, R-Gewinde
- flachdichtend

### Ausstattung

Flachdichtung EPDM, Dichtelement EPDM, Mehrkant

### Modell 1165

**Artikel 559 281**



## Eigenschaften

VdS-Zulassung	VdS	✓
Rohraußendurchmesser	d	42
Außengewinde kegelig	R	1½
Z-Maß	Z	59 mm
Länge	L	95 mm
Schlüsselweite 1	SW1	60 mm
Schlüsselweite 2	SW2	55 mm
Gewicht	577,2 g	
Volumen	828,8 cm <sup>3</sup>	
Werkstoff	Stahl unlegiert, verzinkt	