



## Prestabo-Anschlussverschraubung mit SC-Contur

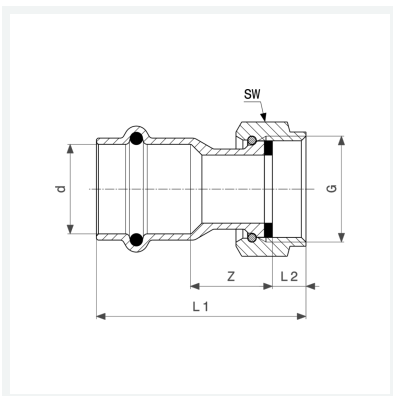
- Pressanschluss, G-Gewinde
- flachdichtend

### Ausstattung

Flachdichtung EPDM, Dichtelement EPDM, Mehrkant

### Modell 1163

**Artikel 559 236**



## Eigenschaften

VdS-Zulassung	VdS	✓
Rohraußendurchmesser	d	54
Gewinde zylindrisch	G	2%
Z-Maß	Z	15 mm
Länge 1	L1	68 mm
Länge 2	L2	13 mm
Schlüsselweite	SW	78 mm
Gewicht	526 g	
Volumen	828,8 cm <sup>3</sup>	
Werkstoff	Stahl unlegiert, verzinkt	