



Prestabo-Anschlussverschraubung mit SC-Contur

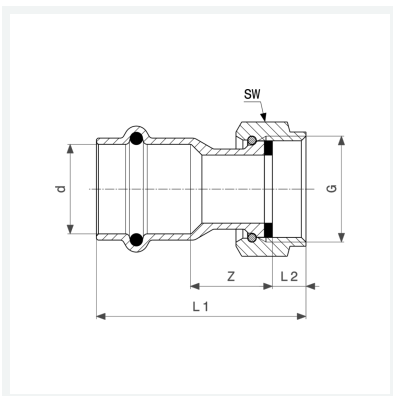
- Pressanschluss, G-Gewinde
- flachdichtend

Ausstattung

Flachdichtung EPDM, Dichtelement EPDM, Mehrkant

Modell 1163

Artikel 601 102



Eigenschaften

VdS-Zulassung	VdS	✓
Rohraußendurchmesser	d	28
Gewinde zylindrisch	G	1½
Z-Maß	Z	15 mm
Länge 1	L1	50 mm
Länge 2	L2	11 mm
Schlüsselweite	SW	52 mm
Gewicht	174,4 g	
Volumen	248,64 cm ³	
Werkstoff	Stahl unlegiert, verzinkt	