



## Raxofix-Mehrschichtverbundrohr

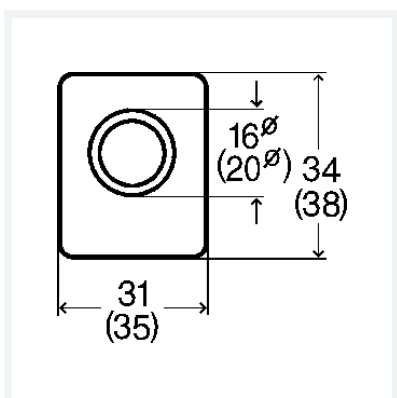
- für Integration in Fußbodenaufbau ohne durchgehende Trittschalldämmung, Heizungs-Installation, Leitungen von Zentralheizungen nach GEG (Anlage 8 zu den §§ 69, 70 und 71 Absatz 1) in Bauteilen zwischen beheizten Räumen verschiedener Nutzer
- formstabil

### Ausstattung

Wärmedämmung exzentrisch grau 9 mm zum Fußboden ( $\lambda=0,040 \text{ W/(mK)}$ )

### Modell 5304.1

### Artikel 684 457



## Eigenschaften

Rohraußendurchmesser	d	16
Wandstärke	s	2,2
Wasserinhalt je lfm Rohr	V	0,106 l/m
Länge	L	50 m
Gewicht	159,32 g	
Volumen	2702,813 cm <sup>3</sup>	