

**Prestabo-Übergangsstück
mit SC-Contur**

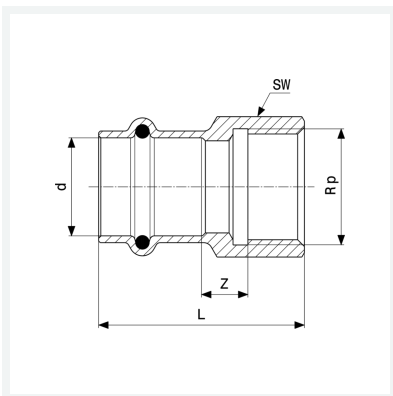
- Pressanschluss, Rp-Gewinde

Ausstattung

Dichtelement EPDM, Mehrkant

Modell 1112

Artikel 704 759



Eigenschaften

VdS-Zulassung	VdS	✓
Rohraußendurchmesser	d	28
Innengewinde zylindrisch	Rp	½
Z-Maß	Z	3 mm
Länge	L	38 mm
Schlüsselweite	SW	38 mm
Gewicht	116 g	
Volumen	124,32 cm ³	
Werkstoff	Stahl unlegiert, verzinkt	