

**Prestabo-Übergangsstück
mit SC-Contur**

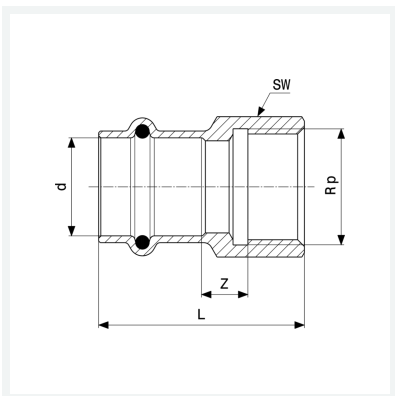
- Pressanschluss, Rp-Gewinde

Ausstattung

Dichtelement EPDM, Mehrkant

Modell 1112

Artikel 704 773



Eigenschaften

VdS-Zulassung	VdS	✓
Rohraußendurchmesser	d	42
Innengewinde zylindrisch	Rp	1¼
Z-Maß	Z	20 mm
Länge	L	71 mm
Schlüsselweite	SW	46 mm
Gewicht	196,5 g	
Volumen	621,6 cm ³	
Werkstoff	Stahl unlegiert, verzinkt	