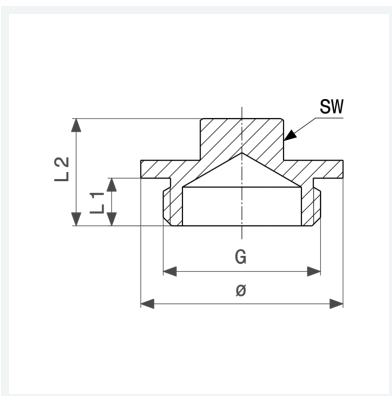




Stopfen
- G-Gewinde
Ausstattung
Vierkant
Modell 1751

Artikel 102 883



Eigenschaften

Gewinde zylindrisch	G	1
Länge 1	L1	9 mm
Länge 2	L2	18 mm
Schlüsselweite	SW	17 mm
Durchmesser	Ø	41 mm
Gewicht	62,84 g	
Volumen	35,52 cm ³	
Werkstoff	Messing	